

RAPPORTO DI PROVA N. 398100/15539/CPR

emesso da Istituto Giordano in qualità di laboratorio di prova notificato (n. 0407) ai sensi del Regolamento 305/2011/UE del Parlamento Europeo e del Consiglio del 9 marzo 2011

Cliente

CRISTAL VETRI S.r.l.

Corso San Giovanni a Teduccio, 589 - 80147 NAPOLI (NA) - Italia

Oggetto*

**vetro temprato termicamente denominato
"IMPERTEMPERED 10 mm"**

Attività

**frammentazione secondo la norma
UNI EN 12150-1:2001/EC 1-2004 con riferimento
alla norma armonizzata UNI EN 12150-2:2005**

Risultati

conforme



(*) secondo le dichiarazioni del cliente.

Bellaria-Igea Marina - Italia, 16 settembre 2022

L'Amministratore Delegato

Commessa:
91120

Provenienza dell'oggetto:
campionato e fornito dal cliente

Identificazione dell'oggetto in accettazione:
2022/1994 del 1 settembre 2022

Data dell'attività:
5 settembre 2022

Luogo dell'attività:
Istituto Giordano S.p.A. - Strada Erbosa Uno, 72 -
47043 Gatteo (FC) - Italia

Indice	Pagina
Descrizione dell'oggetto*	2
Sito produttivo*	2
Riferimenti normativi	2
Apparecchiature	2
Modalità	3
Condizioni ambientali	3
Risultati	3
Conclusioni	3

Il presente documento è composto da n. 3 pagine e non può essere riprodotto parzialmente, estrapolando parti di interesse a discrezione del cliente, con il rischio di favorire una interpretazione non corretta dei risultati, fatto salvo quanto definito a livello contrattuale.

I risultati si riferiscono solo all'oggetto in esame, così come ricevuto, e sono validi solo nelle condizioni in cui l'attività è stata effettuata.

L'originale del presente documento è costituito da un documento informatico firmato digitalmente ai sensi della Legislazione Italiana applicabile.

Responsabile Tecnico di Prova:

Dott. Andrea Bruschi

Responsabile del Laboratorio di Security and Safety:

Dott. Andrea Bruschi

Direttore Tecnico:

Dott. Ing. Giuseppe Persano Adorno

Compilatore: Agostino Vasini

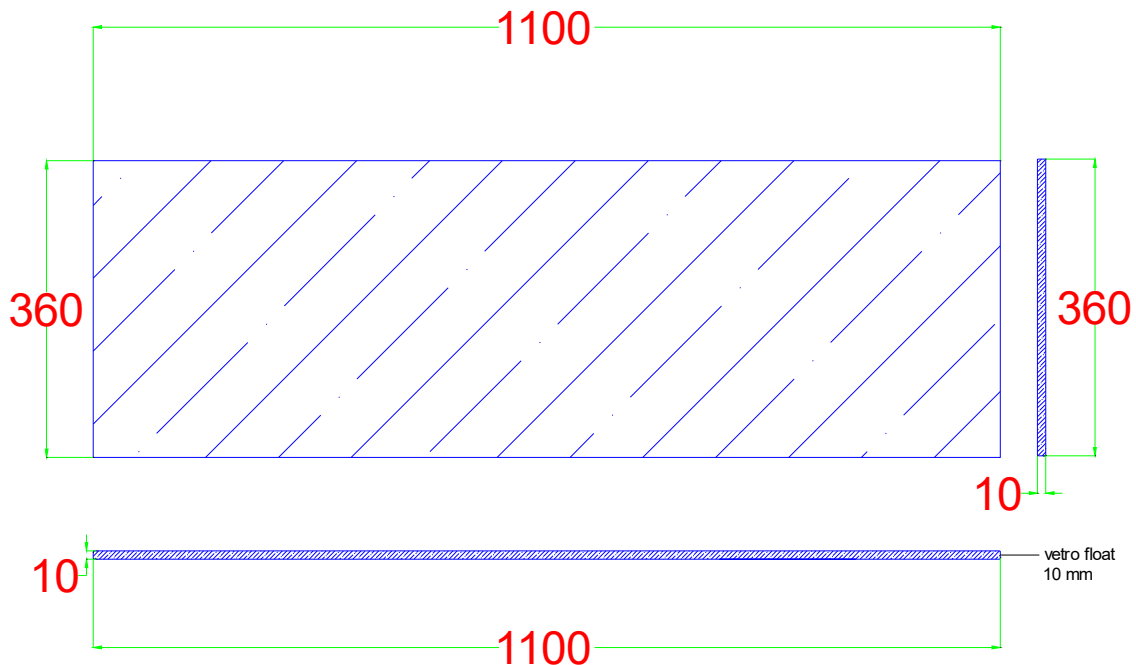
Revisore: Dott. Andrea Bruschi

Pagina 1 di 3

Descrizione dell'oggetto*

L'oggetto in esame è costituito da n. 5 lastre di vetro temprato termicamente in un forno orizzontale con riscaldamento a convezione forzata, dimensioni nominali 1100 mm × 360 mm e spessore nominale 10 mm ciascuna.

DISEGNI SCHEMATICI DELLA LASTRA



Sito produttivo*

CRISTAL VETRI S.r.l. - Via Luigi Piscettaro, 13 - 80147 NAPOLI (NA) - Italia.

Riferimenti normativi

Norma	Titolo
UNI EN 12150-2:2005	Vetro per edilizia - Vetro di silicato sodio-calcico di sicurezza temprato termicamente - Parte 2: Valutazione di conformità/Norma di prodotto
UNI EN 12150-1:2001	Vetro per edilizia - Vetro di silicato sodio-calcico di sicurezza temprato termicamente - Parte 1: Definizione e descrizione
EC 1-2004 UNI EN 12150-1:2001	//

Apparecchiature

Descrizione	Codice di identificazione interna
martello con punta in tungsteno	EDI172
maschera in alluminio 50 mm × 50 mm	EDI173

(*) secondo le dichiarazioni del cliente, ad eccezione delle caratteristiche espressamente indicate come rilevate; Istituto Giordano declina ogni responsabilità sulle informazioni e sui dati forniti dal cliente che possono influenzare i risultati.

Modalità

L'oggetto in esame è stato preventivamente sottoposto alle condizioni ambientali del laboratorio per 24 h, quindi è stato sottoposto a prova secondo le prescrizioni del paragrafo 8 "Prova di frammentazione" della norma UNI EN 12150-1:2001.

Condizioni ambientali

Pressione atmosferica	(1010 ± 5) mbar
Temperatura	(28 ± 2) °C
Umidità relativa	(60 ± 5) %

Risultati

Lastra [n.]	Spessore rilevato [mm]	Lunghezza del frammento più lungo rilevato [mm]	Lunghezza del frammento più lungo ammissibile* [mm]	Frammenti rilevati [n.]	Frammenti minimi ammissibili** [n.]
1	9,98	10,6	100	96	40
2	10,05	10,9		104	
3	10,01	10,8		103	
4	9,97	10,5		97	
5	9,98	11,1		108	

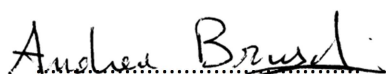
(*) secondo il paragrafo 8.7 "Lunghezza massima del frammento più lungo" della norma UNI EN 12150-1:2001.

(**) secondo il paragrafo 8.5 "Valori numerici minimi dei frammenti" della norma UNI EN 12150-1:2001.

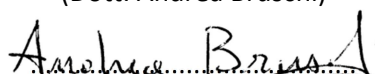
Conclusioni

Attività	Riferimento di prova	Riferimento di valutazione	Esito
frammentazione	paragrafo 8 UNI EN 12150-1:2001	paragrafo 8.7 UNI EN 12150-1:2001	conforme
	paragrafo 8 UNI EN 12150-1:2001	paragrafo 8.5 UNI EN 12150-1:2001	conforme

Il Responsabile Tecnico di Prova
(Dott. Andrea Bruschi)



Il Responsabile del Laboratorio
di Security and Safety
(Dott. Andrea Bruschi)



Il Direttore Tecnico
(Dott. Ing. Giuseppe Persano Adorno)

